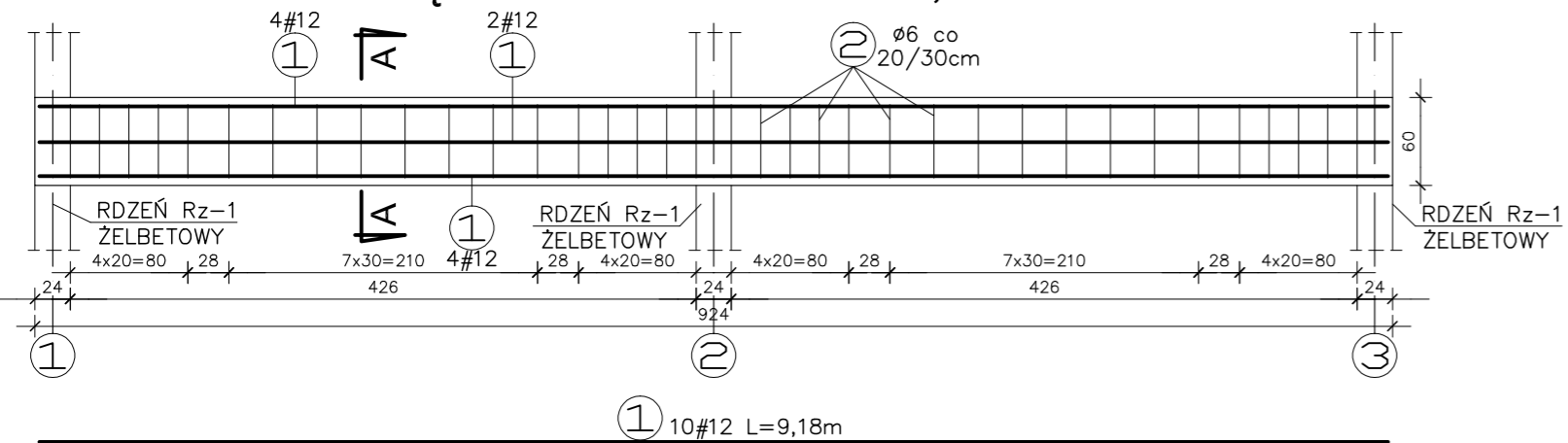
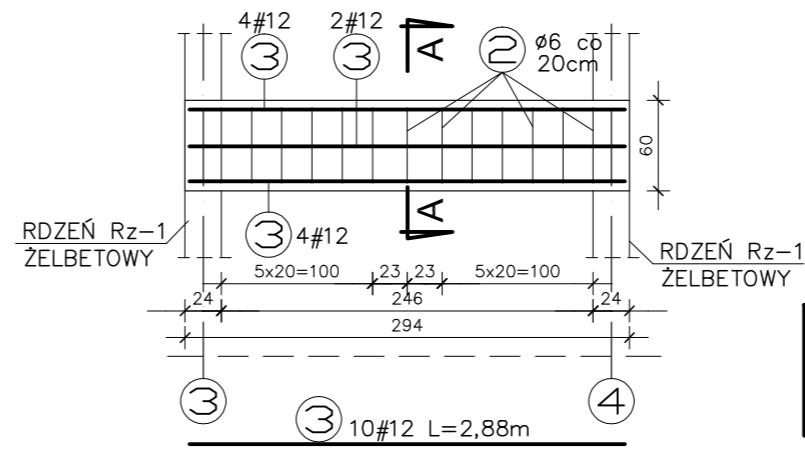


PODCIĄG ŻELBETOWY Pz-1, szt. 1

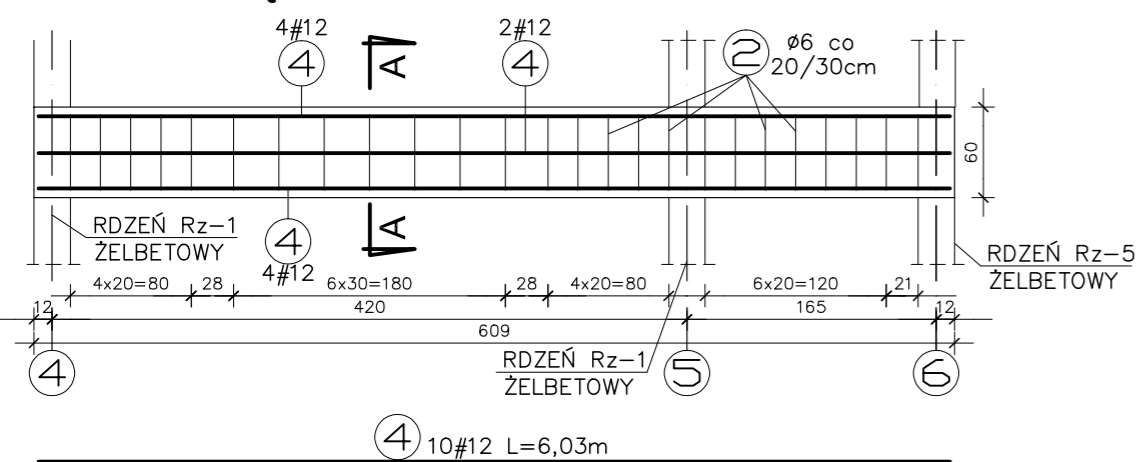


PODCIĄG ŻELBETOWY Pz-2, szt. 1

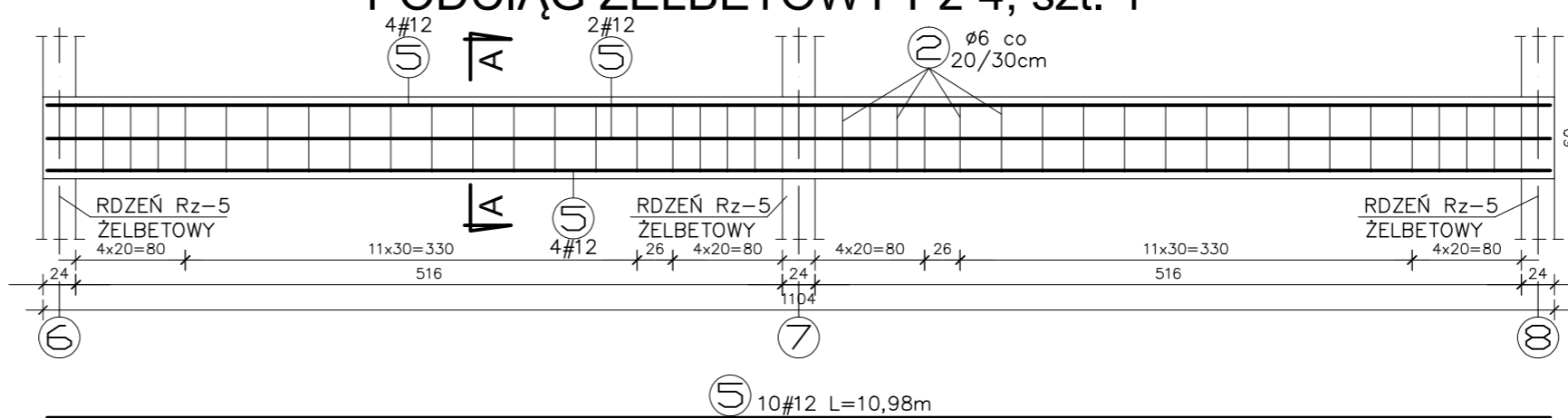


**BETON C20/25
STAL A-IIIN (A-0)**

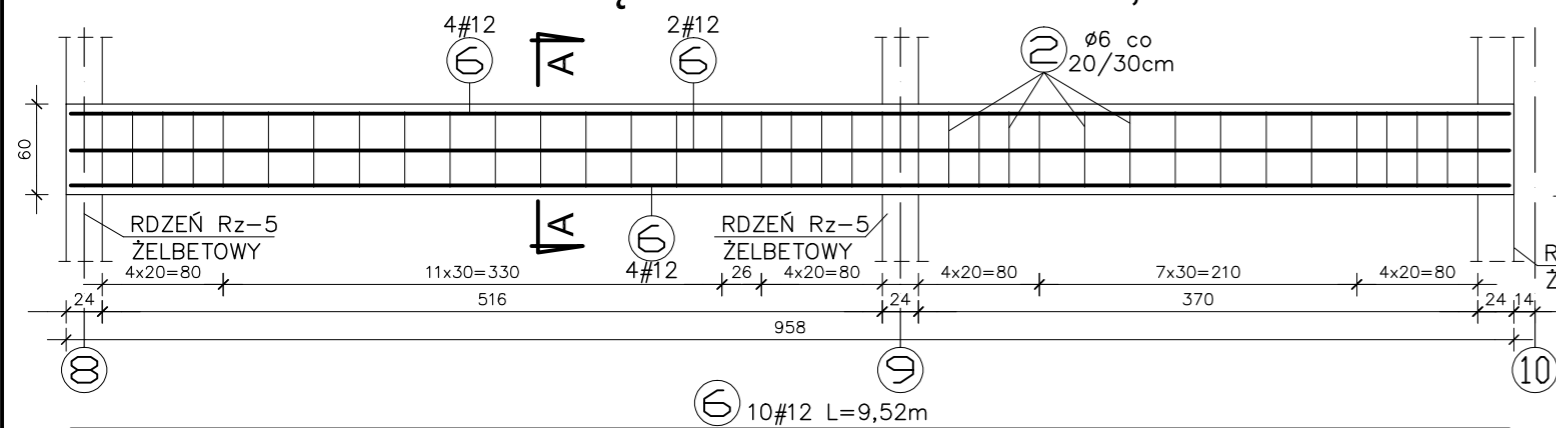
PODCIĄG ŻELBETOWY Pz-3, szt. 1



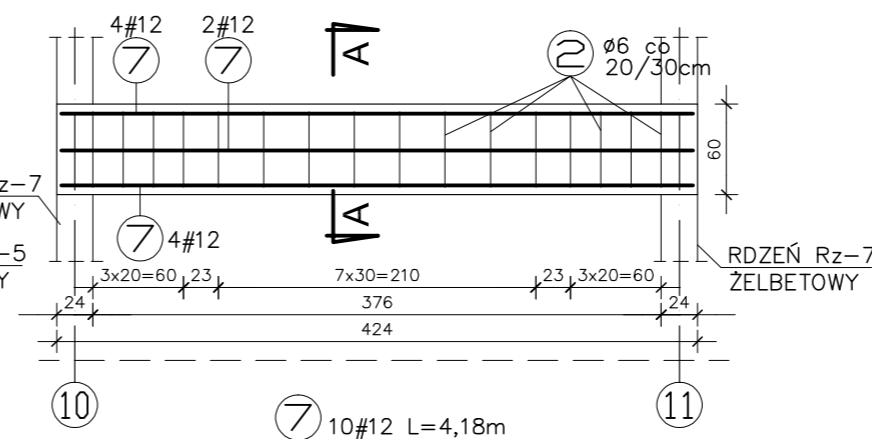
PODCIĄG ŻELBETOWY Pz-4, szt. 1



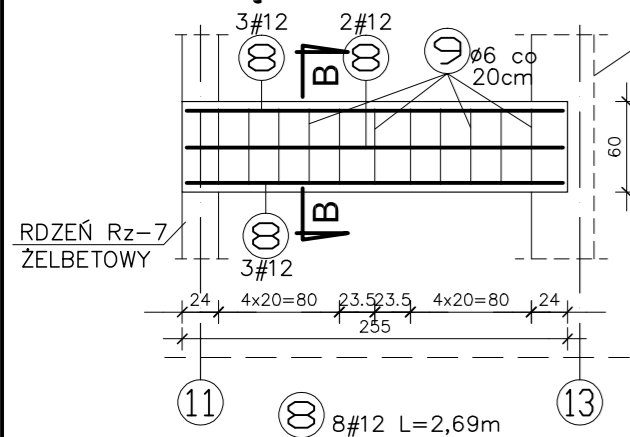
PODCIĄG ŻELBETOWY Pz-5, szt. 1



PODCIĄG ŻELBETOWY Pz-6, szt. 1



PODCIĄG ŻELBETOWY Pz-7, szt. 1

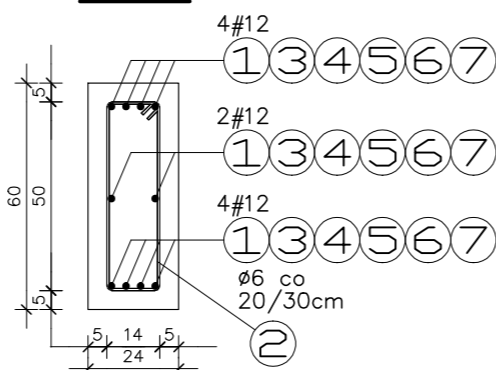


ŚCIANA
ISTNIEJĄCA
(W CELU OPARCIA PODWALINY WYKONAĆ
GNIAZDA W ŚCIANIE ISTNIEJĄCEJ)

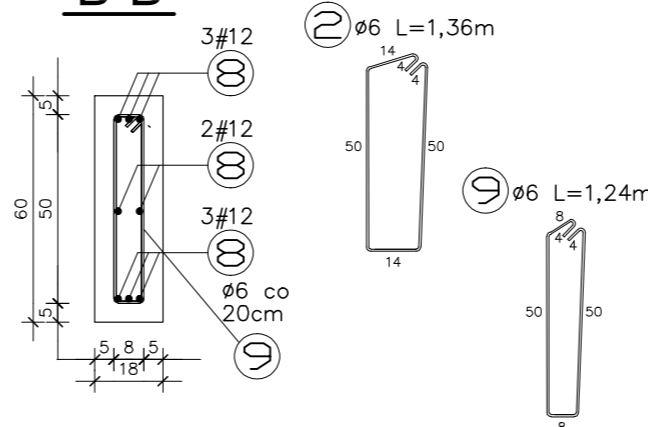
UWAGI:

- PRZEKROJE ELEMENTÓW ŻELBETOWYCH - SKALA 1:20
- ZACHOWAĆ ŚCIŚLE PODANĄ OTULINĘ ZBROJENIA RÓWNA 5cm

A-A



B-B



UWAGI OGÓLNE:

- Wszystkie autorskie prawa osobiste dotyczące tego rysunku są własnością autora projektu. Niniejszy rysunek jest wydany pod warunkiem, iż nie będzie kopiowany ani udostępniany bez uzgodnienia z autorem.
- Wszelkie prace należy prowadzić zgodnie z zasadami sztuki budowlanej, zaleceniami polskich przepisów budowlanych, norm branżowych, atestów i dopuszczeń do stosowania, oraz zgodnie z technologiami producentów wyrobów i systemów budowlanych stosowanych w realizacji projektu.
- Nie należy odmierzać wymiarów z rysunku, ani używać go jako szablonu.
- Przed przystąpieniem do prac budowlanych wszystkie wymiary należy sprawdzić w naturze. W przypadku stwierdzenia niezgodności należy zwrócić się do projektanta.
- W przypadku rozbieżności wymiarowych pomiędzy rysunkami detali i całości projektowanego elementu podstawą wymiarowania są rysunki detali.
- Niniejsza dokumentacja stanowi część opracowania wielobranżowego. Dokumentację wielobranżową należy rozpatrywać jako całość. Nie należy prowadzić robót w oparciu o dokumentację jednej branży bez sprawdzenia ich odniesień do pozostałych branż. Ewentualne wątpliwości lub wady koordynacyjne należy przedstawić nadzorowi autorskiemu przed przystąpieniem do wykonywania prac.
- Wszelkie zmiany w projekcie w tym zmiany materiałowe konsultować z projektantem danej branży i projektantem prowadzącym.
- Wszelkie opracowania wykonawcze i warsztatowe należy skonsultować z autorem projektu. Wykonawca ponosi odpowiedzialność za szczegółowe rozwiązania detali.

OZNACZENIA NA RYSUNKACH

RDZENIE ŻELBETOWE USZTYWIAJĄCE ŚCIANY SZYBŁY WINDY I POD PODCIĄGAMI

- W - Wieńce żelbetowe monolityczne
- Pz - Podciągi żelbetowe monolityczne
- Sz - Słupy żelbetowe monolityczne
- Rz - Rdzenie żelbetowe monolityczne
- Nz - Nadproża żelbetowe monolityczne
- BTR - Blacha trapezowa 160.250.750 /1.50
- Pl - Płatew stalowa IPE 200
- St - Słup stalowy HEB 120

POZIOM ODNIESIENIA +/-0,00

WEDŁUG RYSUNKÓW ARCHITEKTURY

ARCHITEKCI
Cezary Gierszewski
ul. Kolejowa 29/5 19-400 Olecko tel. 502701253

Usługi Projektowo - Inwestycyjne
Sławomir Klimko
16-400 Suwałki, ul. Wileńska 1/25

ROZBUDOWA I PRZEBUDOWA BUDYNKU MDK W AUGUSTOWIE

16-300 AUGUSTÓW, RYNEK ZYGMUNTA AUGUSTA 9
działki nr geod. 3462/1, 5016 i 3464

BRANŻA: KONSTRUKCJA	STADIUM: PROJEKT WYKONAWCZY
SKALA: 1:50	DATA: LISTOPAD 2016
FORMAT: 420/720	NR RYSUNKU: K11

AUTOR:
mgr inż. Sławomir Klimko
Nr upr. SUW-23/92 (spec. konstr.)
Nr czł. Izby Inż. PDL/BO/0631/01

ZESPÓŁ:
mgr inż. Łukasz Taudul - Łobacz
mgr inż. Paulina Krzywicka

ZAWARTOŚĆ RYSUNKU:

POSWALINY ŻELBETOWE