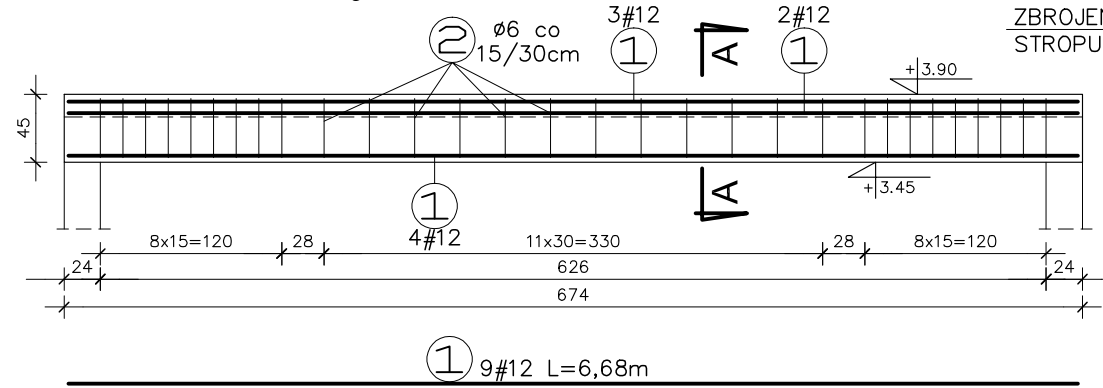
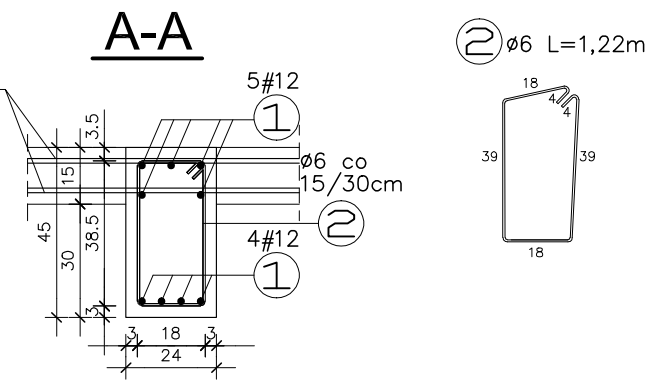


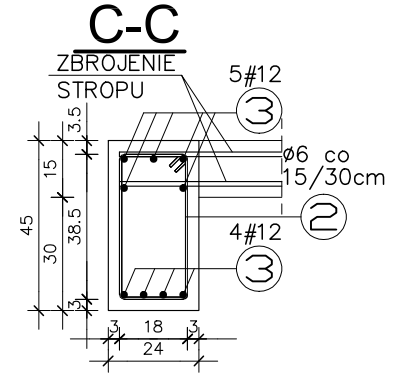
### PODCIĄG ŻELBETOWY Pz-12, szt.3



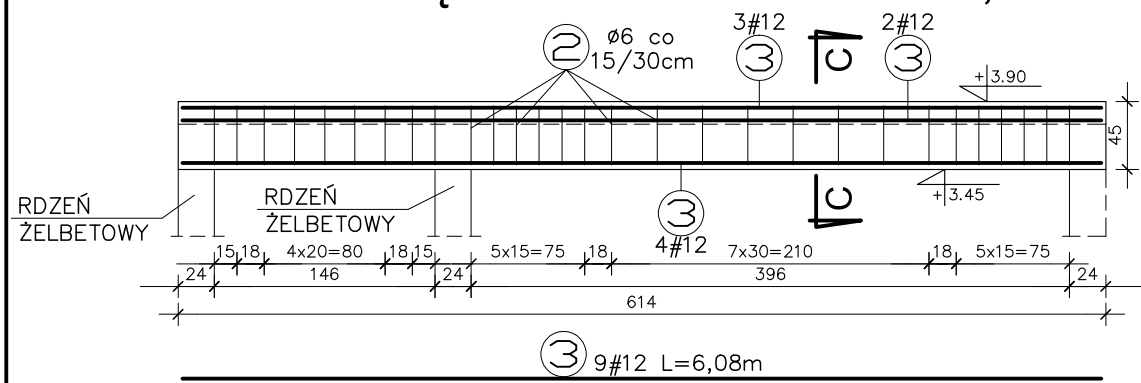
### A-A



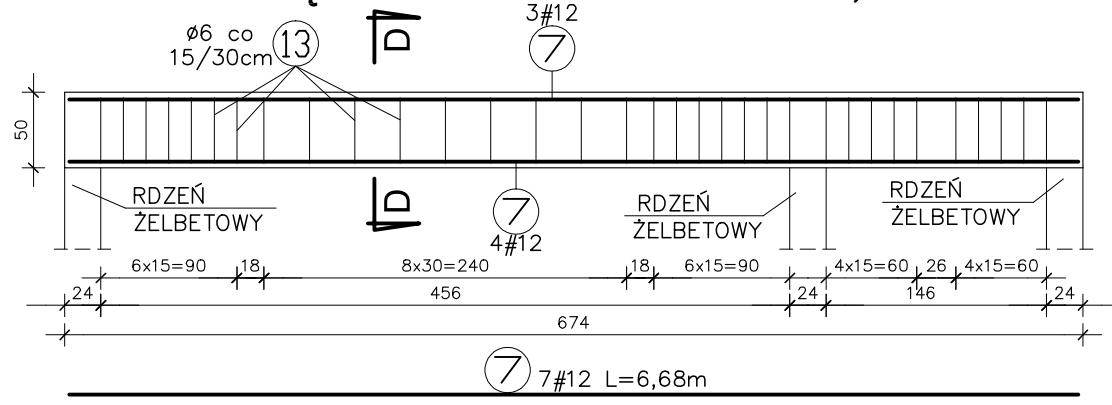
### C-C



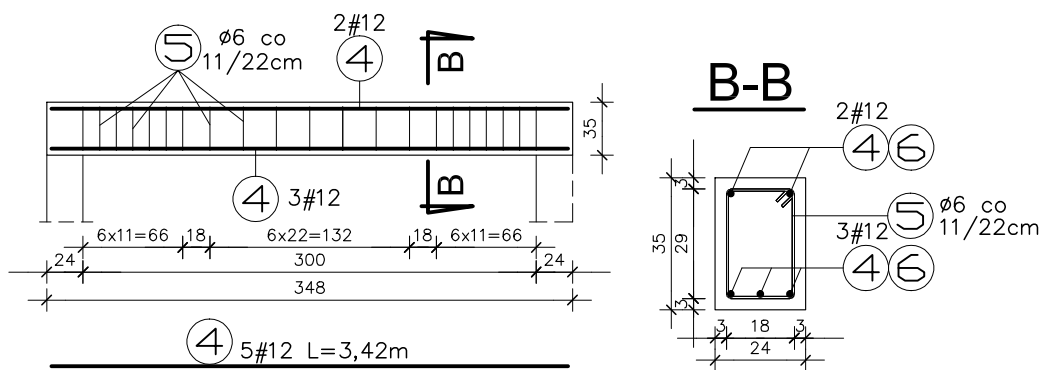
### PODCIĄG ŻELBETOWY Pz-13, szt.1



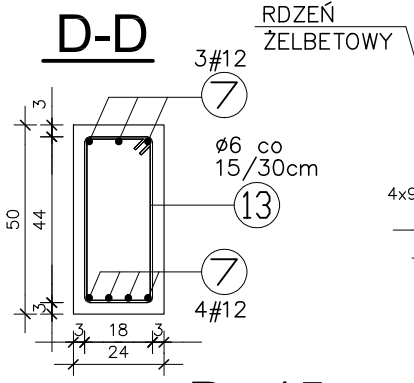
### PODCIĄG ŻELBETOWY Pz-14, szt.1



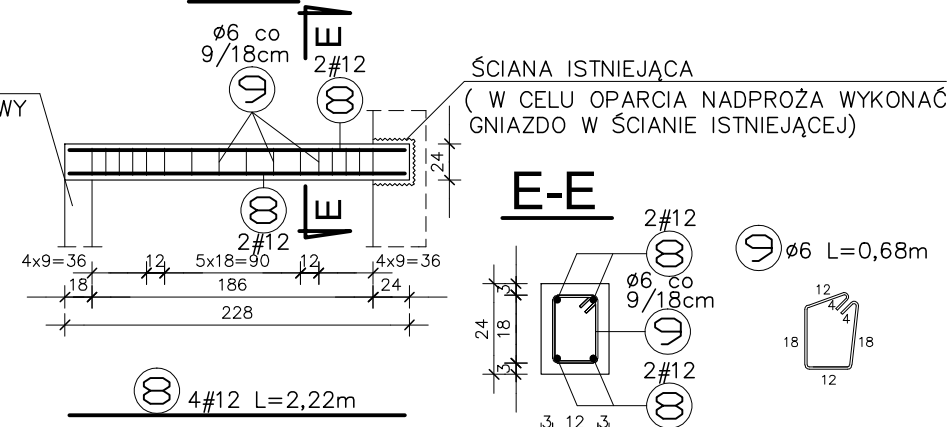
### NADPROŻE ŻELBETOWE Nz-6



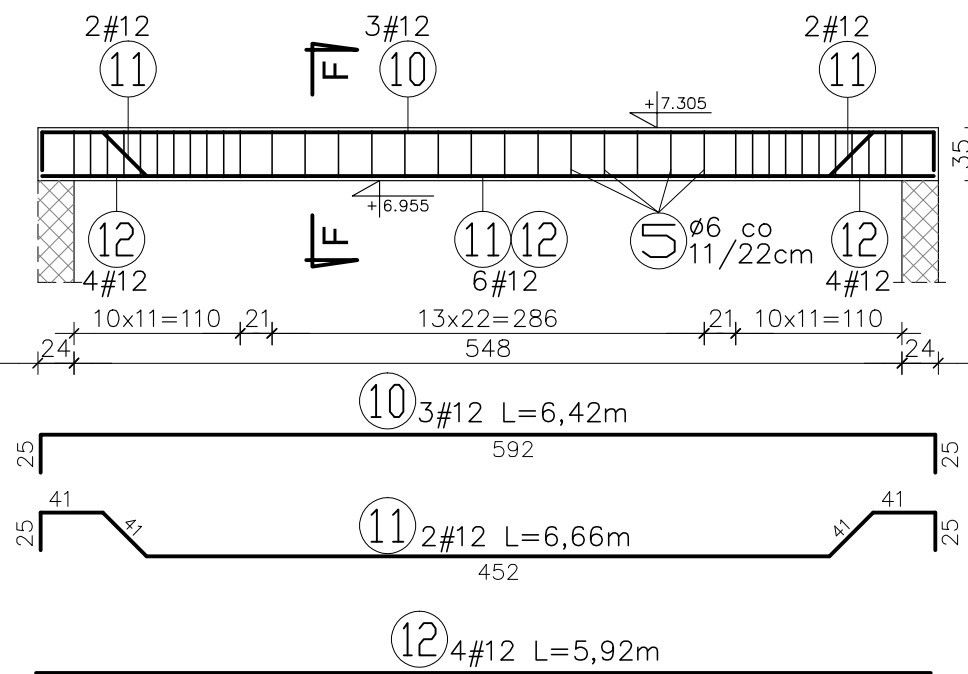
### D-D



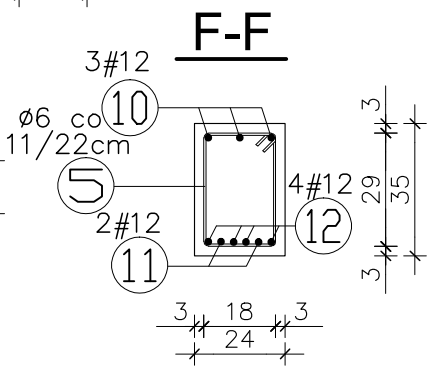
### Nz-8



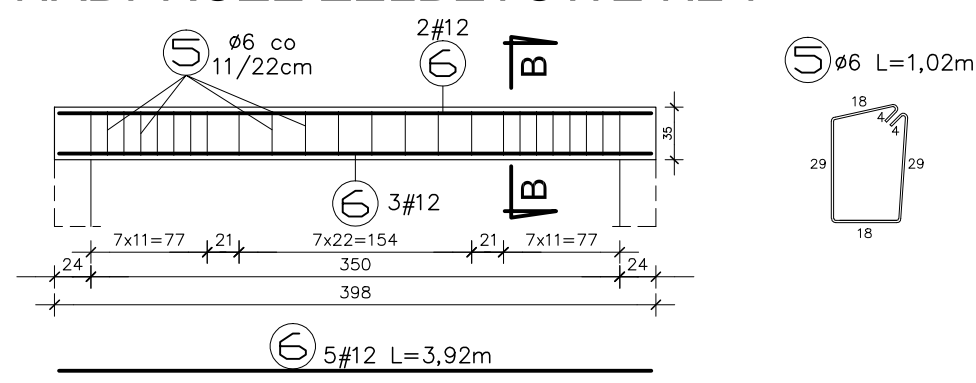
### Pz-15, szt.2



### F-F



### NADPROŻE ŻELBETOWE Nz-7



**BETON C20/25**  
**STAL A-IIIN (A-0)**

#### UWAGI:

- PRZEKROJE ELEMENTÓW ŻELBETOWYCH - SKALA 1:20
- ZACHOWAĆ ŚCIŚLE PODANĄ OTULINĘ ZBROJENIA RÓWNĄ 3cm

#### UWAGI OGÓLNE:

- Wszystkie autorskie prawa osobiste dotyczące tego rysunku są własnością autora projektu. Niniejszy rysunek jest wydany pod warunkiem, iż nie będzie kopiowany ani udostępniany bez uzgodnienia z autorem.
- Wszelkie prace należy prowadzić zgodnie z zasadami sztuki budowlanej, zaleceniami polskich przepisów budowlanych, norm branżowych, atestów i dopuszczeń do stosowania, oraz zgodnie z technologiami producentów wyrobów i systemów budowlanych stosowanych w realizacji projektu.
- Nie należy odmierzać wymiarów z rysunku, ani używać go jako szablonu.
- Przed przystąpieniem do prac budowlanych wszystkie wymiary należy sprawdzić w naturze. W przypadku stwierdzenia niezgodności należy zwrócić się do projektanta.
- W przypadku rozbieżności wymiarowych pomiędzy rysunkami detali i całości projektowanego elementu podstawą wymiarowania są rysunki detali.
- Niniejsza dokumentacja stanowi część opracowania wielobranżowego. Dokumentację wielobranżową należy rozpatrywać jako całość. Nie należy prowadzić robót w oparciu o dokumentację jednej branży bez sprawdzenia ich odniesień do pozostałych branż. Ewentualne wątpliwości lub wady koordynacyjne należy przedstawić nadzorowi autorskiemu przed przystąpieniem do wykonywania prac.
- Wszelkie zmiany w projekcie w tym zmiany materiałowe konsultować z projektantem danej branży i projektantem prowadzącym.
- Wszelkie opracowania wykonawcze i warsztatowe należy skonsultować z autorem projektu. Wykonawca ponosi odpowiedzialność za szczegółowe rozwiązania detali.

#### OZNACZENIA NA RYSUNKACH

- Rz - RDZENIE ŻELBETOWE USZTYWIAJĄCE ŚCIANYSZYBĘ WINDY I POD PODCIĄGAMI
- W - Wieńce żelbetowe monolityczne
- Pz - Podciąg żelbetowy monolityczny
- Sz - Słupy żelbetowe monolityczne
- Rz - Rdzenie żelbetowe monolityczne
- Nz - Nadproża żelbetowe monolityczne
- BTR - Blacha trapezowa 160.250.750 /1.50
- Pł - Płatek stalowy IPE 200
- Ś - Słup stalowy HEB 120

POZIOM ODNIENIENIA +/-0,00  
WEDŁUG RYSUNKÓW ARCHITEKTURY

**ARCHITEKCI**  
Cezary Gierszewski  
ul. Kolejowa 29/5 19-400 Olecko tel. 502701253

Usługi Projektowo - Inwestycyjne  
Sławomir Klimko  
16-400 Suwałki, ul. Wileńska 1/25

### ROZBUDOWA I PRZEBUDOWA BUDYNKU MDK W AUGUSTOWIE

16-300 AUGUSTÓW, RYNEK ZYGMUNTA AUGUSTA 9  
działki nr geod. 3462/1, 5016 i 3464

BRANŻA: KONSTRUKCJA	STADIUM: PROJEKT WYKONAWCZY
SKALA: 1:50	DATA: LISTOPAD 2016
FORMAT: 420/720	NR RYSUNKU: K13

AUTOR:  
mgr inż. Sławomir Klimko  
Nr upr. SUW-23/92 (spec. konstr.)  
Nr czł. Izby Inż. PDL/BO/0631/01

ZESPÓŁ:  
mgr inż. Łukasz Taudul - Łobacz  
mgr inż. Paulina Krzywicka

ZAWARTOŚĆ RYSUNKU:  
**ELEMENTY ŻELBETOWE**