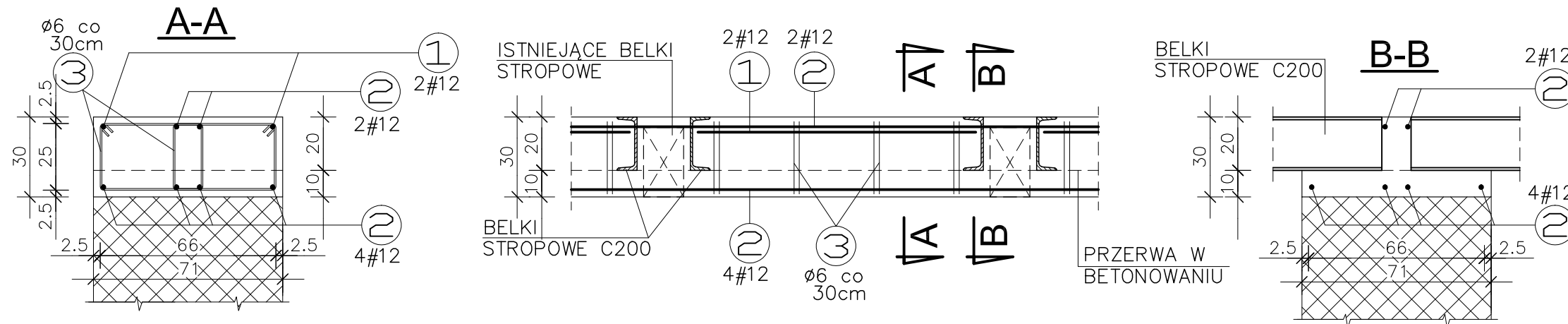
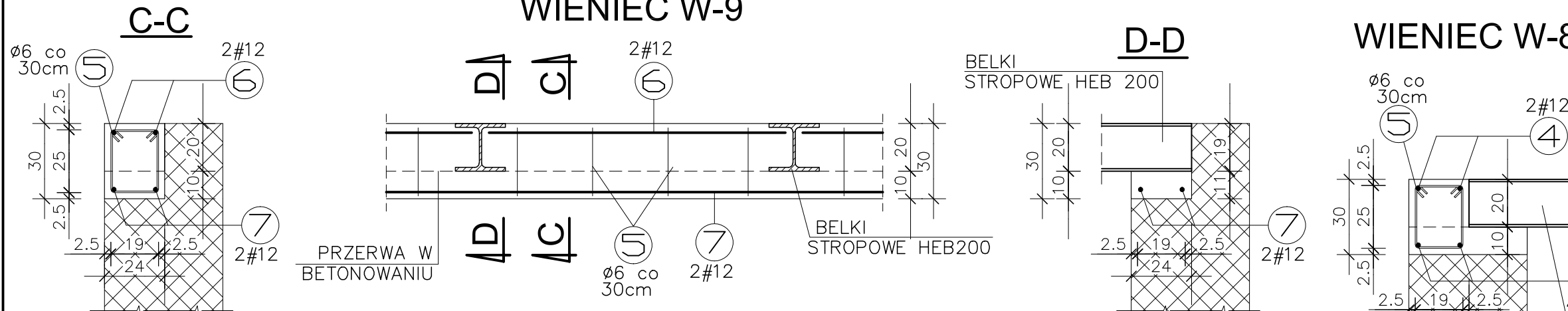


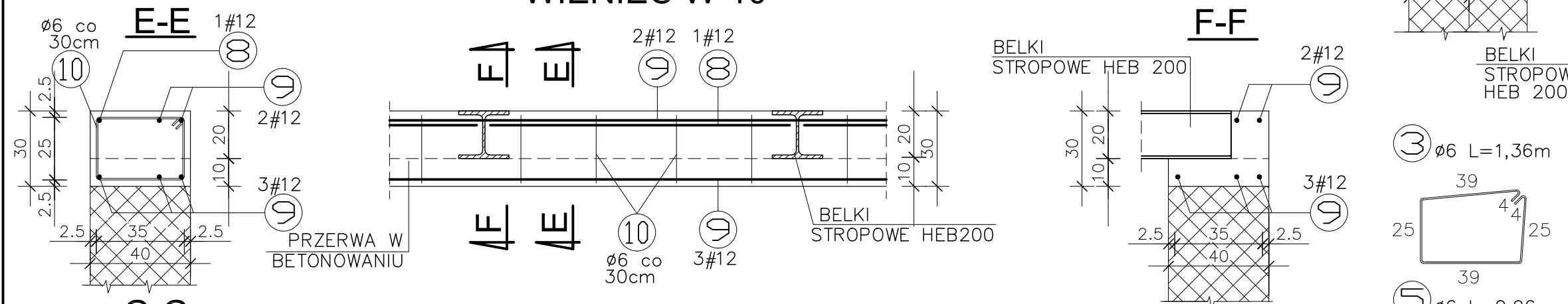
## WIENIEC W-7



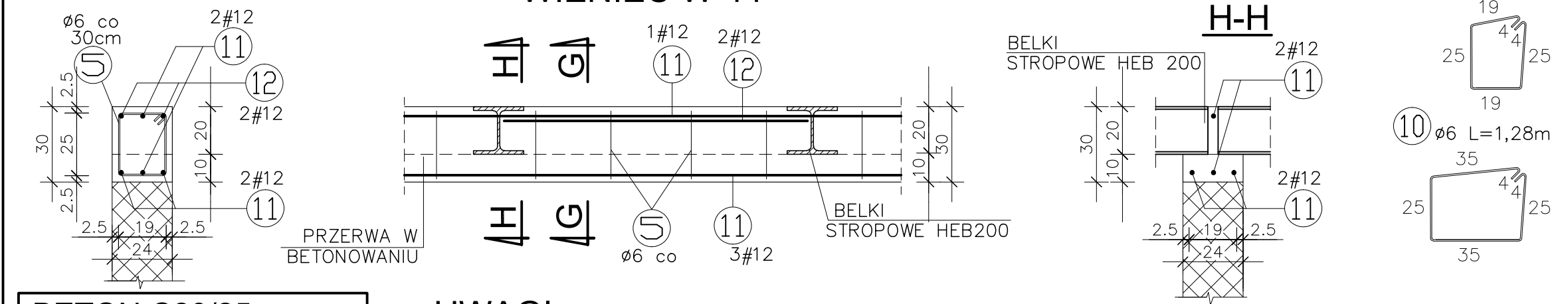
## WIENIEC W-9



## WIENIEC W-10



## WIENIEC W-11



**BETON C20/25**  
**STAL A-IIIN (BSt 500S)**  
**STAL A-0 (St0S)**

### UWAGI:

- ZACHOWAĆ ŚCIŚLE PODANĄ OTULINĘ ZBROJENIA RÓWNĄ 2,5cm

### UWAGI OGÓLNE:

- Wszystkie autorskie prawa osobiste dotyczące tego rysunku są własnością autora projektu. Niniejszy rysunek jest wydany pod warunkiem, iż nie będzie kopiowany ani udostępniany bez uzgodnienia z autorem.
- Wszelkie prace należy prowadzić zgodnie z zasadami sztuki budowlanej, zaleceniami polskich przepisów budowlanych, norm branżowych, atestów i dopuszczeń do stosowania, oraz zgodnie z technologiami producentów wyrobów i systemów budowlanych stosowanych w realizacji projektu.
- Nie należy odmierzać wymiarów z rysunku, ani używać go jako szablonu.
- Przed przystąpieniem do prac budowlanych wszystkie wymiary należy sprawdzić w naturze. W przypadku stwierdzenia niezgodności należy zwrócić się do projektanta.
- W przypadku rozbieżności wymiarowych pomiędzy rysunkami detali i całości projektowanego elementu podstawą wymiarowania są rysunki detali.
- Niniejsza dokumentacja stanowi część opracowania wielobranżowego. Dokumentację wielobranżową należy rozpatrywać jako całość. Nie należy prowadzić robót w oparciu o dokumentację jednej branży bez sprawdzenia ich odniesień do pozostałych branż. Ewentualne wątpliwości lub wady koordynacyjne należy przedstawić nadzorowi autorskiemu przed przystąpieniem do wykonywania prac.
- Wszelkie zmiany w projekcie w tym zmiany materiałowe konsultować z projektantem danej branży i projektantem prowadzącym.
- Wszelkie opracowania wykonawcze i warsztatowe należy skonsultować z autorem projektu. Wykonawca ponosi odpowiedzialność za szczegółowe rozwiązania detali.

### OZNACZENIA NA RYSUNKACH

POZIOM ODNIESIENIA +/-0,00

WEDŁUG RYSUNKÓW ARCHITEKTURY

**ARCHITEKCI**  
**Cezary Gierszewski**  
 ul. Kolejowa 29/5 19-400 Olecko tel. 502701253

Usługi Projektowo - Inwestycyjne  
 Sławomir Klimko  
 16-400 Suwałki, ul. Wileńska 1/25

**ROZBUDOWA I PRZEBUDOWA**  
**BUDYNKU MDK**  
**W AUGUSTOWIE**

16-300 AUGUSTÓW, RYNEK ZYGMUNTA AUGUSTA 9  
 działki nr geod. 3462/1, 5016 i 3464

BRANŻA: KONSTRUKCJA STADIUM: PROJEKT WYKONAWCZY

SKALA: 1:20 DATA: LISTOPAD 2016

FORMAT: A3 NR RYSUNKU: K26

AUTOR:  
 mgr inż. Sławomir Klimko  
 Nr upr. SUW-23/92 (spec. konstr.)  
 Nr czł. Izby Inż. PDL/BO/0631/01

ZESPÓŁ:  
 mgr inż. Łukasz Taudul - Łobacz  
 mgr inż. Paulina Krzywicka

ZAWARTOŚĆ RYSUNKU:

**WIENIECE STROPOWE**