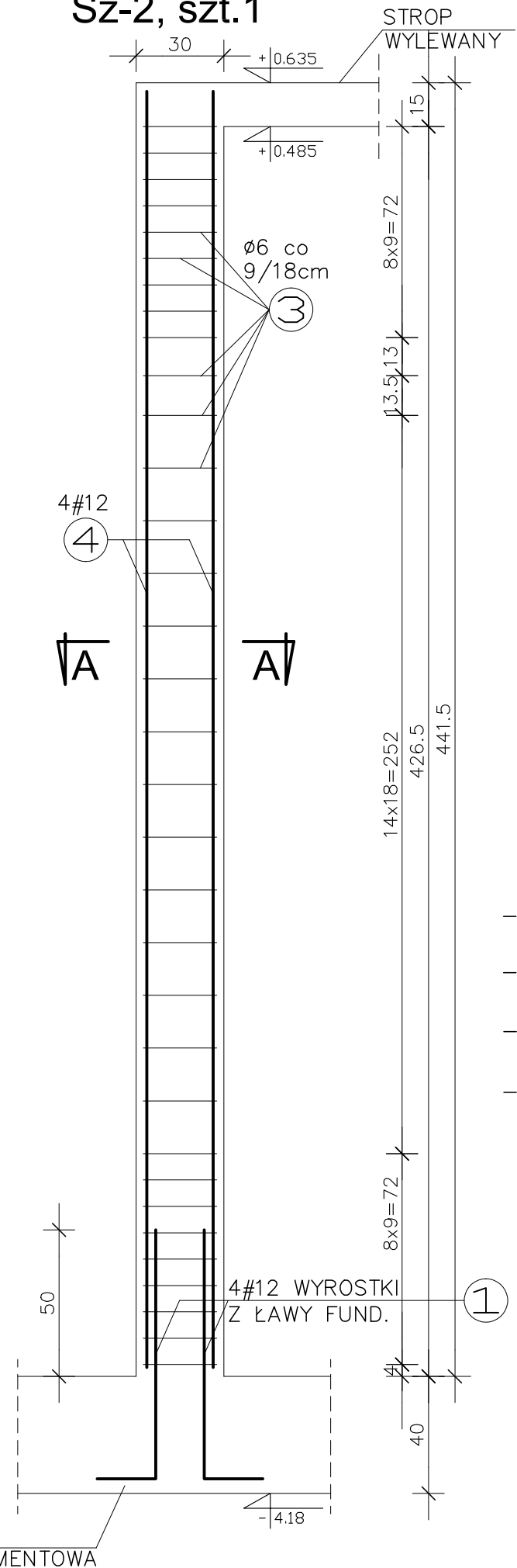
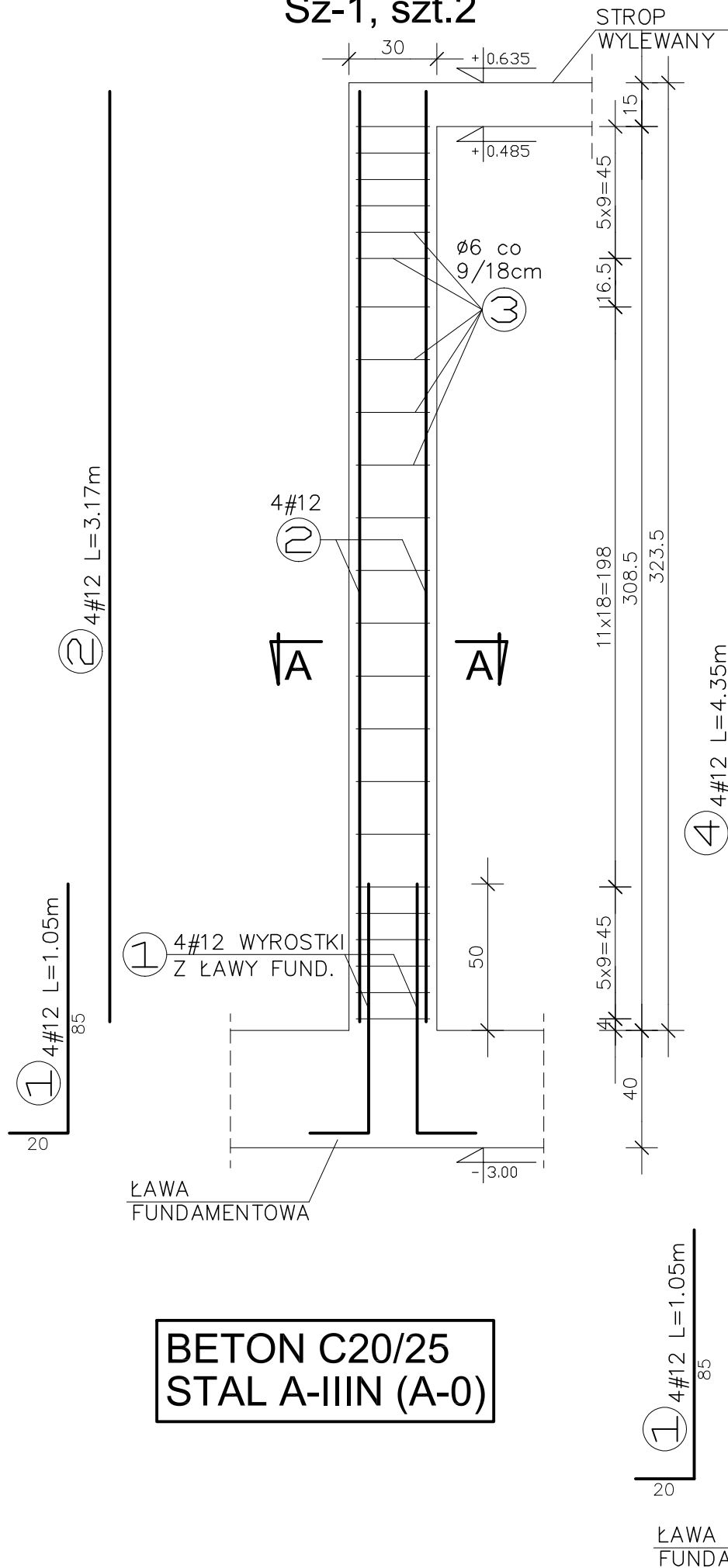


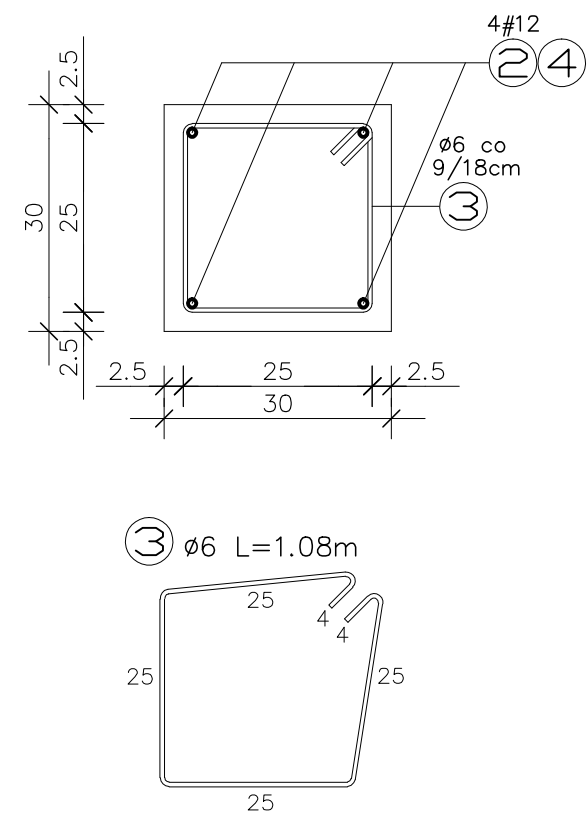
SŁUP ŻELBETOWY Sz-1, szt.2

SŁUP ŻELBETOWY Sz-2, szt.1



**BETON C20/25
STAL A-IIIN (A-0)**

PRZEKRÓJ A-A skala 1:10



UWAGI:

- PRZEKROJE ELEMENTÓW ŻELBETOWYCH – SKALA 1:10
- ZACHOWAĆ ŚCIŚLE PODANĄ OTULINĘ ZBROJENIA RÓWNĄ 2,5cm
- WSZYSTKIE PODANE POZIOMY ODNOSZĄ SIĘ DO POZIOMU +/-0.00 POSADZKI PARTERU
- WSZYSTKIE PODANE POZIOMY ODNOSZĄ SIĘ

UWAGI OGÓLNE:

- Wszystkie autorskie prawa osobiste dotyczące tego rysunku są własnością autora projektu. Niniejszy rysunek jest wydany pod warunkiem, iż nie będzie kopiowany ani udostępniany bez uzgodnienia z autorem.
- Wszelkie prace należy prowadzić zgodnie z zasadami sztuki budowlanej, zaleceniami polskich przepisów budowlanych, norm branżowych, atestów i dopuszczeń do stosowania, oraz zgodnie z technologiami producentów wyrobów i systemów budowlanych stosowanych w realizacji projektu.
- Nie należy odmierzać wymiarów z rysunku, ani używać go jako szablonu.
- Przed przystąpieniem do prac budowlanych wszystkie wymiary należy sprawdzić w naturze. W przypadku stwierdzenia niezgodności należy zwrócić się do projektanta.
- W przypadku rozbieżności wymiarowych pomiędzy rysunkami detali i całości projektowanego elementu podstawą wymiarowania są rysunki detali.
- Niniejsza dokumentacja stanowi część opracowania wielobranżowego. Dokumentację wielobranżową należy rozpatrywać jako całość. Nie należy prowadzić robót w oparciu o dokumentację jednej branży bez sprawdzenia ich odniesień do pozostałych branż. Ewentualne wątpliwości lub wady koordynacyjne należy przedstawić nadzorowi autorskiemu przed przystąpieniem do wykonywania prac.
- Wszelkie zmiany w projekcie w tym zmiany materiałowe konsultować z projektantem danej branży i projektantem prowadzącym.
- Wszelkie opracowania wykonawcze i warsztatowe należy skonsultować z autorem projektu. Wykonawca ponosi odpowiedzialność za szczegółowe rozwiązania detali.

OZNACZENIA NA RYSUNKACH

POZIOM ODNIESIENIA +/-0,00
WEDŁUG RYSUNKÓW ARCHITEKTURY

ARCHITEKCI
Cezary Gierszewski
ul. Kolejowa 29/5 19-400 Olecko tel. 502701253

Usługi Projektowo - Inwestycyjne
Sławomir Klimko
16-400 Suwałki, ul. Wileńska 1/25

**ROZBUDOWA I PRZEBUDOWA
BUDYNKU MDK
W AUGUSTOWIE**
16-300 AUGUSTÓW, RYNEK ZYGMUNTA AUGUSTA 9
działki nr geod. 3462/1, 5016 i 3464

BRANŻA:	STADIUM:
KONSTRUKCJA	PROJEKT WYKONAWCZY
SKALA: 1:20	DATA: LISTOPAD 2016
FORMAT: A3	NR RYSUNKU: K27

AUTOR:
mgr inż. Sławomir Klimko
Nr upr. SUW-23/92 (spec. konstr.)
Nr czł. Izby Inż. PDL/BO/0631/01

ZESPÓŁ:
mgr inż. Łukasz Taudul - Łobacz
mgr inż. Paulina Krzywicka

ZAWARTOŚĆ RYSUNKU:
SŁUPY ŻELBETOWE