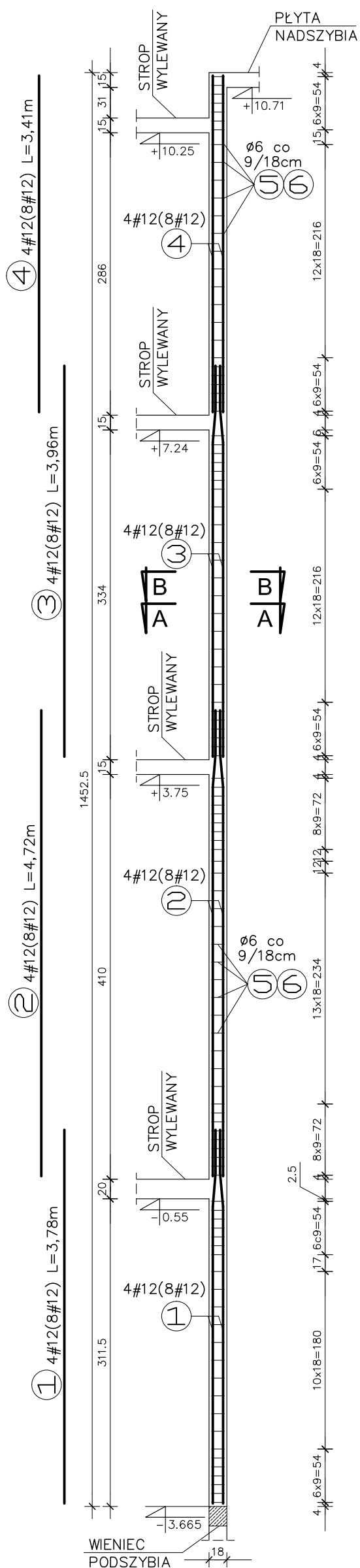
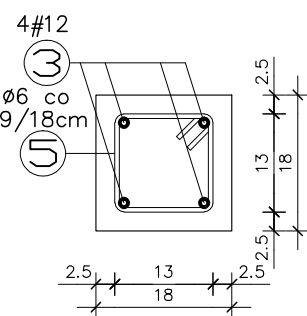


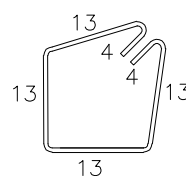
RDZEŃ ŻELBETOWY Rz-4, szt.2 RDZEŃ ŻELBETOWY Rz-4*, szt.2



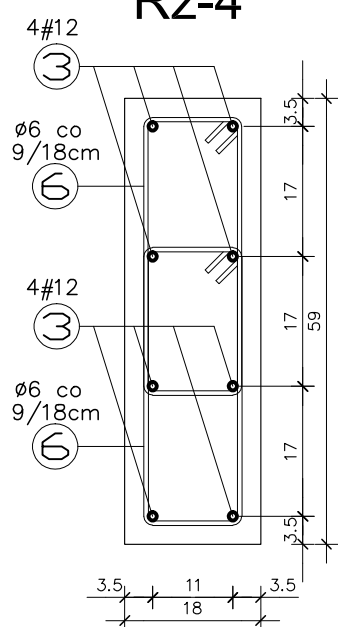
A-A
Rz-4



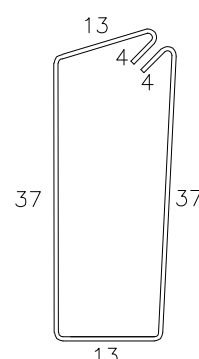
5 107Ø6 L=0,60m



B-B
Rz-4*



6 214Ø6 L=1,08m



BETON C20/25
STAL A-IIIN (A-0)

UWAGI:

- PRZEKROJE ELEMENTÓW ŻELBETOWYCH – SKALA 1:10
- ZACHOWAĆ ŚCIŚLE PODANĄ OTULINĘ ZBROJENIA RÓWNA 2,5cm
- WSZYSTKIE PODANE POZIOMY ODNOŚNĄ SIĘ DO POZIOMU +/-0.00 POSADZKI PARTERU
- DANE W NAWIASACH DOTYCZĄ RDZENIA ŻELBETOWEGO Rz-4*(PRZEKRÓJ B-B)
- ILOŚĆ PRĘTÓW PODANO DLA POJEDYNCZEGO RDZENIA ŻELBETOWEGO

UWAGI OGÓLNE:

- Wszystkie autorskie prawa osobiste dotyczące tego rysunku są własnością autora projektu. Niniejszy rysunek jest wydany pod warunkiem, iż nie będzie kopiowany ani udostępniany bez uzgodnienia z autorem.
- Wszelkie prace należy prowadzić zgodnie z zasadami sztuki budowlanej, zaleceniami polskich przepisów budowlanych, norm branżowych, atestów i dopuszczeń do stosowania, oraz zgodnie z technologiami producentów wyrobów i systemów budowlanych stosowanych w realizacji projektu.
- Nie należy odmierzać wymiarów z rysunku, ani używać go jako szablonu.
- Przed przystąpieniem do prac budowlanych wszystkie wymiary należy sprawdzić w naturze. W przypadku stwierdzenia niezgodności należy zwrócić się do projektanta.
- W przypadku rozbieżności wymiarowych pomiędzy rysunkami detali i całości projektowanego elementu podstawą wymiarowania są rysunki detali.
- Niniejsza dokumentacja stanowi część opracowania wielobranżowego. Dokumentację wielobranżową należy rozpatrywać jako całość. Nie należy prowadzić robót w oparciu o dokumentację jednej branży bez sprawdzenia ich odniesień do pozostałych branż. Ewentualne wątpliwości lub wady koordynacyjne należy przedstawić nadzorowi autorskiemu przed przystąpieniem do wykonywania prac.
- Wszelkie zmiany w projekcie w tym zmiany materiałowe konsultować z projektantem danej branży i projektantem prowadzącym.
- Wszelkie opracowania wykonawcze i warsztatowe należy skonsultować z autorem projektu. Wykonawca ponosi odpowiedzialność za szczegółowe rozwiązania detali.

OZNACZENIA NA RYSUNKACH

POZIOM ODNIESIENIA +/-0,00

WEDŁUG RYSUNKÓW ARCHITEKTURY

ARCHITEKCI
Cezary Gierszewski
ul. Kolejowa 29/5 19-400 Olecko tel. 502701253

Usługi Projektowo - Inwestycyjne
Sławomir Klimko
16-400 Suwałki, ul. Wileńska 1/25

ROZBUDOWA I PRZEBUDOWA
BUDYNKU MDK
W AUGUSTOWIE

16-300 AUGUSTÓW, RYNEK ZYGMUNTA AUGUSTA 9
działki nr geod. 3462/1, 5016 i 3464

BRANŻA: KONSTRUKCJA	STADIUM: PROJEKT WYKONAWCZY
SKALA: 1:50	DATA: LISTOPAD 2016
FORMAT: A3	NR RYSUNKU: K32

AUTOR:
mgr inż. Sławomir Klimko
Nr upr. SUW-23/92 (spec. konstr.)
Nr czł. Izby Inż. PDL/BO/0631/01

ZESPÓŁ:
mgr inż. Łukasz Taudul - Łobacz
mgr inż. Paulina Krzywicka

ZAWARTOŚĆ RYSUNKU:

RDZENIE ŻELBETOWE